

Số: 712/TB-NST

Bắc Ninh, ngày 02 tháng 06 năm 2025

THÔNG BÁO

Về việc mời chào giá cung cấp vật tư búa đập, chốt búa phục vụ sửa chữa thay thế định kỳ cho búa đập máy đập tách dây chuyên sơ chế Tách cọng

Kính gửi: Các nhà cung cấp cung ứng hàng hóa, dịch vụ cho hoạt động sản xuất Công nghiệp

Căn cứ Quy định về việc mua sắm hàng hóa, dịch vụ của Công ty Cổ phần Ngân Sơn; Công ty Cổ phần Ngân Sơn có nhu cầu cung cấp vật tư búa đập, chốt búa phục vụ sửa chữa tại dây chuyền sơ chế Tách cọng của Công ty. Kính mời các quý Công ty, nhà cung cấp có năng lực và nhu cầu cung ứng vật tư búa đập, chốt búa gửi báo giá chi tiết với các mặt hàng búa đập, chốt búa theo số lượng và yêu cầu kỹ thuật của bản vẽ chế tạo gửi kèm cụ thể như sau:

1. Yêu cầu báo giá:

| STT | Tên hàng hoá/ Vật tư | Đơn vị tính | Số lượng |
|-----|------------------------------------------|-------------|----------|
| 1 | Búa đập (Theo bản vẽ chế tạo đính kèm) | Cái | 772 |
| 2 | Chốt búa (Theo bản vẽ chế tạo đính kèm) | Cái | 491 |

Kính mời các quý Công ty, nhà cung cấp có năng lực và nhu cầu cung ứng vật tư búa đập, chốt búa gửi báo giá chi tiết theo các nội dung như trên. Báo giá nên rõ xuất xứ hàng hóa, chế độ bảo hành, thời gian, tiến độ giao hàng, họ tên người báo giá, số điện thoại, mail liên hệ.

2. Hình thức gửi báo giá:

Quý công ty, nhà cung cấp gửi bản giấy về địa chỉ Phân xưởng sản xuất – Công ty Cổ phần Ngân Sơn. Gửi file scan gửi đến địa chỉ mail: phanxuong@nganson.vn

3. Thời gian nhận báo giá:

Thời gian tiếp nhận báo giá: Trong thời gian 03 ngày làm việc kể từ ngày phát hành thông báo. (Các báo giá nhận sau thời điểm nêu trên sẽ không được xem xét).

Thời hạn có hiệu lực của báo giá: Tối thiểu 90 ngày kể từ ngày phát hành

4. Địa điểm nhận báo giá:

Phân xưởng sản xuất - Công ty Cổ phần Ngân Sơn, số 01, đường TS1, KCN Tiên Sơn, Xã Hoàn Sơn, huyện Tiên Du, tỉnh Bắc Ninh.

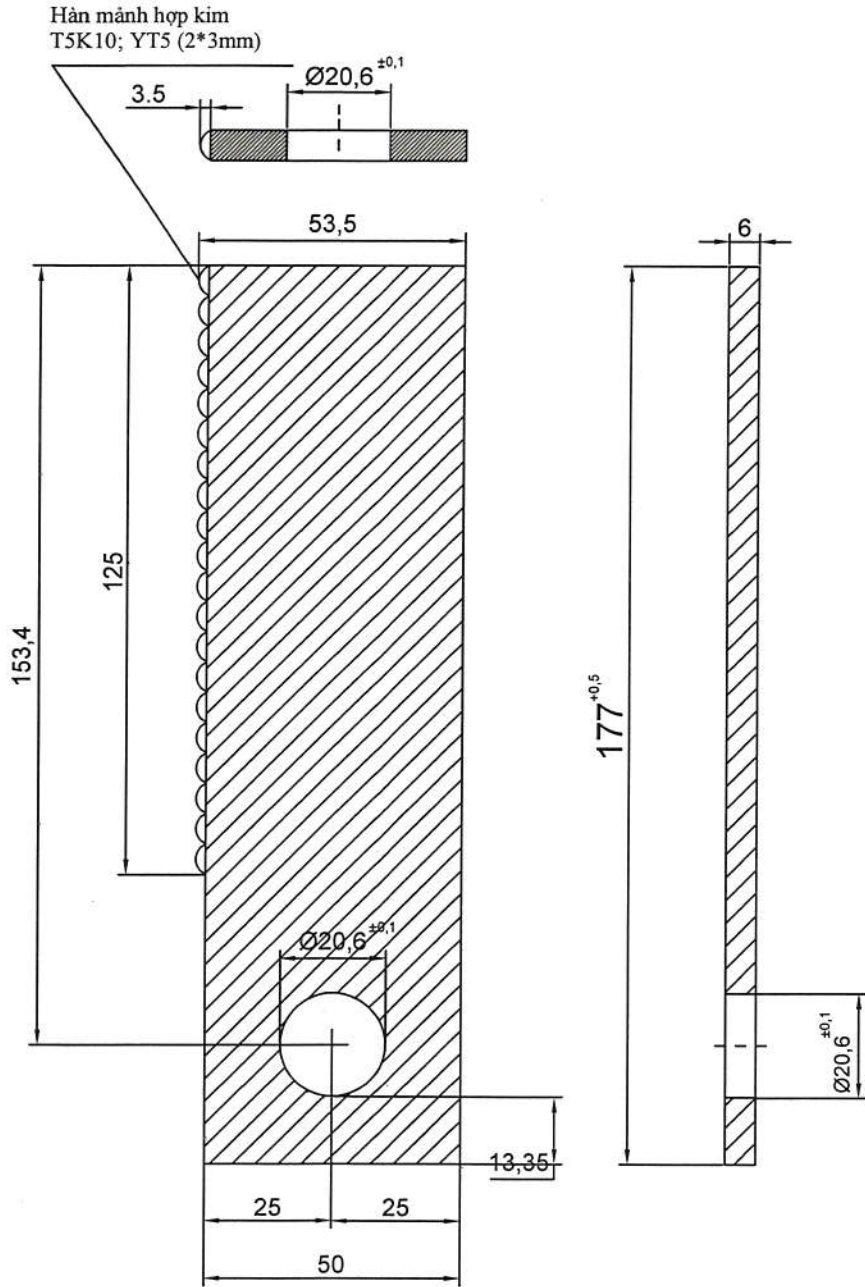
Trân trọng./.

Nơi nhận:

- Như trên;
- Lưu: VT, PXSX.
- Đăng Website Công ty; Gửi trực tiếp đơn vị đang cung ứng vật tư hàng hóa cho công ty.



Bản vẽ búa đập đính kèm theo Thông báo số 712/TB-NST ngày 02 tháng 06 năm 2025 của Công ty Cổ Phần Ngân Sơn

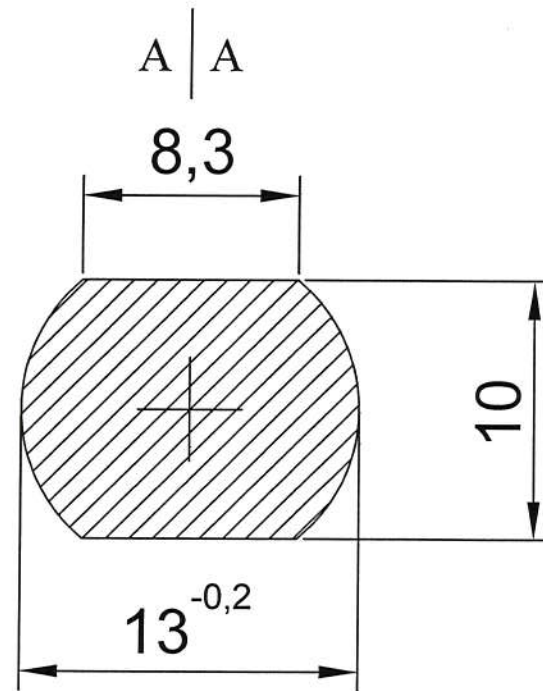
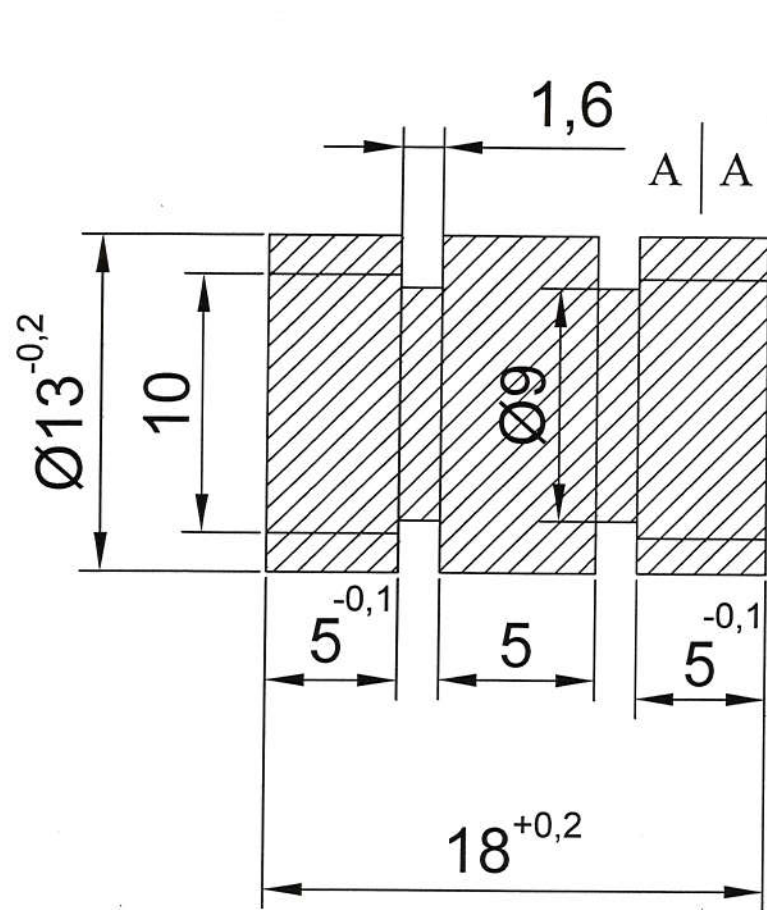


Búa đập cố định

- Yêu cầu:
- Thân búa vật liệu A515Gr70
 - Hợp kim phủ bề mặt làm việc T5K10; YT5
 - Vát các mép sắc, mài phẳng bề mặt
 - Độ bám giữa mảnh hợp kim và lớp kim loại hàn đảm bảo yêu cầu kỹ thuật.

| | |
|-------------------------------------------------|----------------------------------------|
| CÔNG TY CỔ PHẦN NGÂN SƠN PHÂN XƯỞNG SẢN XUẤT | BÚA ĐẬP CỐ ĐỊNH (Bản vẽ chế tạo) |
|-------------------------------------------------|----------------------------------------|

Bản vẽ chốt búa đập đính kèm theo Thông báo số 712/TB-NST ngày 02 tháng 06 năm 2025 của Công ty Cổ phần Ngân Sơn



Chốt búa : Vật liệu C45
Nhiệt luyện đạt 35-40Hrc
Số lượng : 491 sp

CÔNG TY CỔ PHẦN NGÂN SƠN
PHÂN XƯỞNG SẢN XUẤT

Chốt búa
(Bản vẽ chế tạo)